



MONOMANDO FREGADERO

Diva natura

Acabado: cromo

Ref.: 840700



EAN: 8435200074049

Características de uso

- Mezclador monomando de fregadera.

Acotaciones

Diagrama de caudales

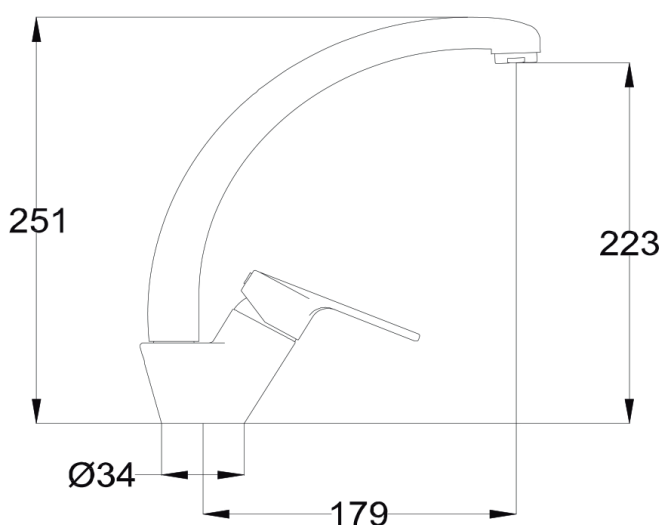
Caudal 3 bar mín. 12 l/min .

Especificaciones técnicas

Aireador anticalcáreo.
 Presión máxima de utilización: 10 bar.
 Presión recomendada: 1 a 5 bar.
 Cotas de conexión según UNE EN-817.
 Sin limitaciones por diferencias de presión.

Especificaciones materiales

Cuerpo mecanizado en latón.
 Maneta metálica.
 Cotas de conexión según UNE-EN 817.
 Recubrimiento níquel-cromo resistente al ensayo niebla salina según UNE-19703 y UNE 19709.
 Sensibilidad y acústica según norma UNE-EN 817.
 Cartucho monomando de 35mm.



Anexo de instrucciones de uso S / N	SI
Anexo de mantenimiento e instalación	SI
Unidades por embalaje	1
Certificaciones	

Distribuida por:
IBERGROUP
 C/ Velázquez , 157 1º
 Edificio Vega
 28002 Madrid
www.ibergroup.com.es

Ficha Técnica **Diva**
 30/09/2018 Esta versión anula todas las anteriores