



MONOMANDO LAVABO

Diva helena

Ref.: HL109



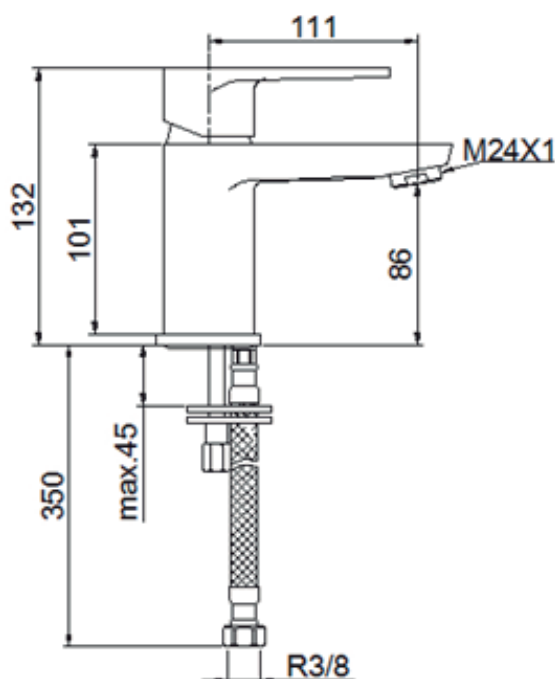
EAN: 8430116034194

Especificaciones

- Acabado: Cromo
- Cartucho Ø 35 Dos posiciones
- Conexiones flexibles 450 mm.
- Presión de uso : Entre 1 - 5 bars recomendable 3 bars
- Caudal presión 3 bars: Máximo 16 l/m. Mínimo: 8 l/min.
- Temperatura recomendable agua caliente 55°C T° Max. 65°C.
- Resistencia presiones estáticas ≤ 10 bars.
- Golpes de ariete: 25 bars de presión
- Nivel acústico a 3 bar: < 20 dB.



Cotas



Distribuida por:

IBERGROUP

C/ Velázquez, 157 1º

Edificio Vega

28002 Madrid

www.ibergroup.com.es

Ficha Técnica Diva

20/05/2019 Esta versión anula todas las anteriores