



## MONOMANDO BIDÉ

Diva Helena

Ref.: HL227

**eco** cartucho **FB DUE**

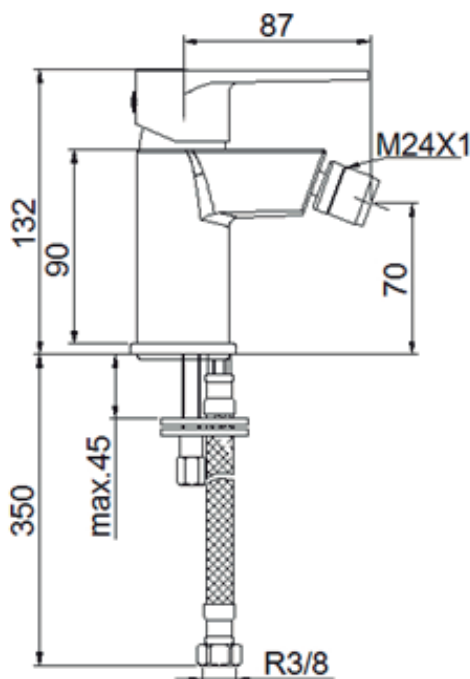
EAN: 8430116034187

### Especificaciones

- Acabado: Cromo
- Cartucho Ø 35 Dos posiciones
- Conexiones flexibles 450 mm.
- Presión de uso : Entre 1 - 5 bars recomendable 3 bars
- Caudal presión 3 bars: Máximo:16 l/m. Mínimo: 12 l/m
- Temperatura recomendable agua caliente 55°C T° Max. 65°C.
- Resistencia presiones estáticas ≤ 10 bars.
- Golpes de ariete: 25 bars de presión
- Nivel acústico a 3 bar: < 20 dB.



### Cotas



Distribuida por:

**IBERGROUP**

C/ Velázquez , 157 1º

Edificio Vega

28002 Madrid

[www.ibergroup.com.es](http://www.ibergroup.com.es)