



BIDÉ

Verona

Acabado: cromo

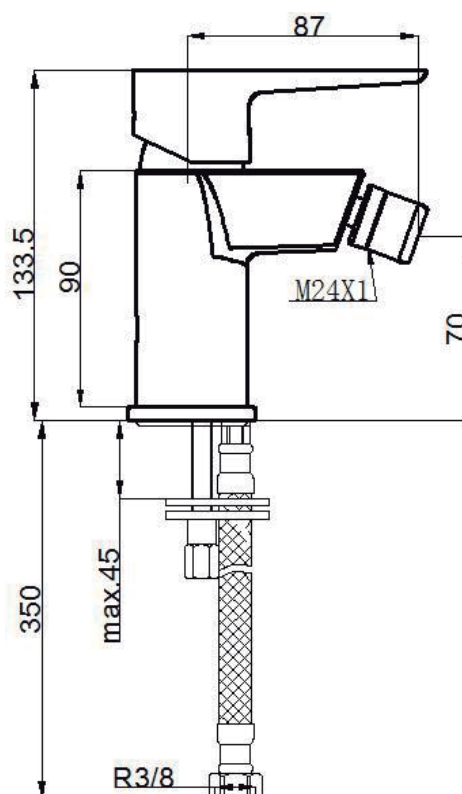
Ref.: DV227

EAN:

Especificaciones técnicas

- Cartucho Ø 35 Salida Conducida junta superior
- Conexiones flexibles 370 mm.
- Presión de uso : Entre 1 - 5 bars recomendable 3 bars
- Caudal presión 3 bars: 11 l/m
- Temperatura recomendable agua caliente 55°C T° Max. 65°C.
- Resistencia presiones estáticas \leq 10 bars.
- Golpes de ariete: 25 bars de presión
- Nivel acústico a 3 bar: < 20 dB.

Acotaciones



Distribuida por:

IBERGROUP

C/ Velázquez, 157 1º

Edificio Vega

28002 Madrid

www.ibergroup.com.es

Ficha Técnica **Diva**

17/032021 Esta versión anula todas las anteriores