



## EMPOTRADO DUCHA

Verona

Acabado: cromo

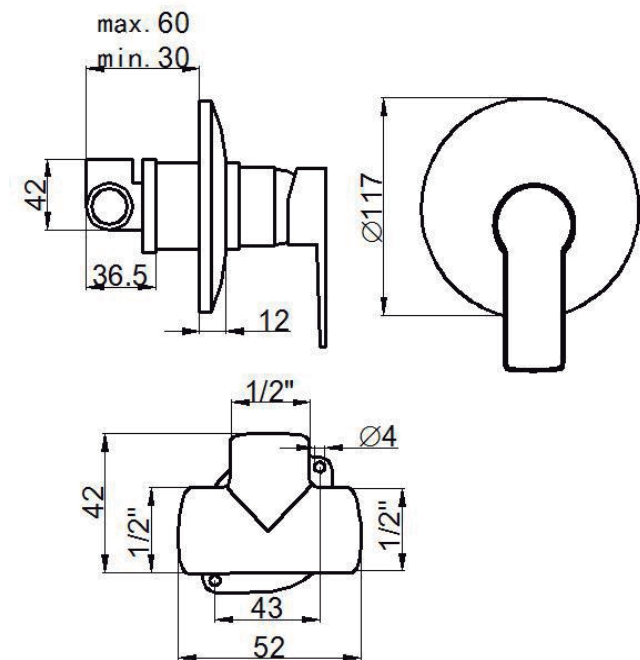
Ref.: DV425

EAN:

### Especificaciones técnicas

- Cartucho Ø 35 salida conducida
- Salida: 1 vía
- Presión de uso : Entre 1 - 5 bars (recomendable 3 bars)
- Caudal presión 3 bars: 17 l/m
- Temperatura recomendable agua caliente 55°C T° Max. 65°C.

### Acotaciones



Distribuida por:

**IBERGROUP**

C/ Velázquez , 157 1º  
Edificio Vega  
28002 Madrid

[www.ibergroup.com.es](http://www.ibergroup.com.es)

Ficha Técnica **Diva**

17/03/2021 Esta versión anula todas las anteriores