



## MONOMANDO BAÑO-DUCHA

Verona

Acabado: cromo

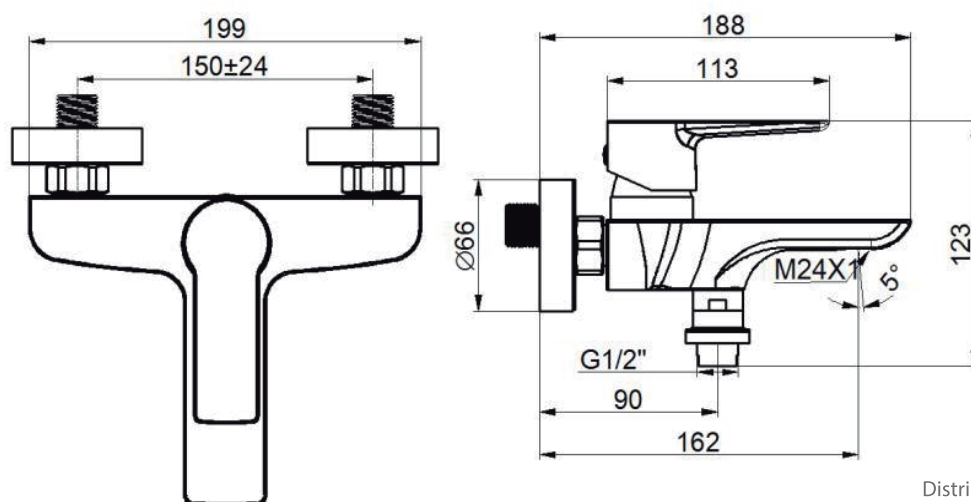
Ref.: DV555

EAN:

### Especificaciones técnicas

- Cartucho Ø 35 Salida Conducida junta superior
- Inversor automático integrado
- Mango ducha anticalcárea
- Soporte orientable
- Flexo cromo
- Aireador orientable.
- Presión de uso: Entre 1 - 5 bars (recomendable 3 bars)
- Caudal presión 3 bars:
- Baño: 21 l/m
- Ducha: 16 l/m
- Temperatura recomendable agua caliente 55°C T° Max. 65°C.
- Resistencia presiones estáticas  $\leq$  10 bars.
- Golpes de ariete: 25 bars de presión

### Acotaciones



Distribuida por:

**IBERGROUP**

C/ Velázquez, 157 1º

Edificio Vega

28002 Madrid

[www.ibergroup.com.es](http://www.ibergroup.com.es)

Ficha Técnica **Diva**

17/03/2021 Esta versión anula todas las anteriores