



EMPOTRADO BAÑO-DUCHA

Verona

Acabado: cromo

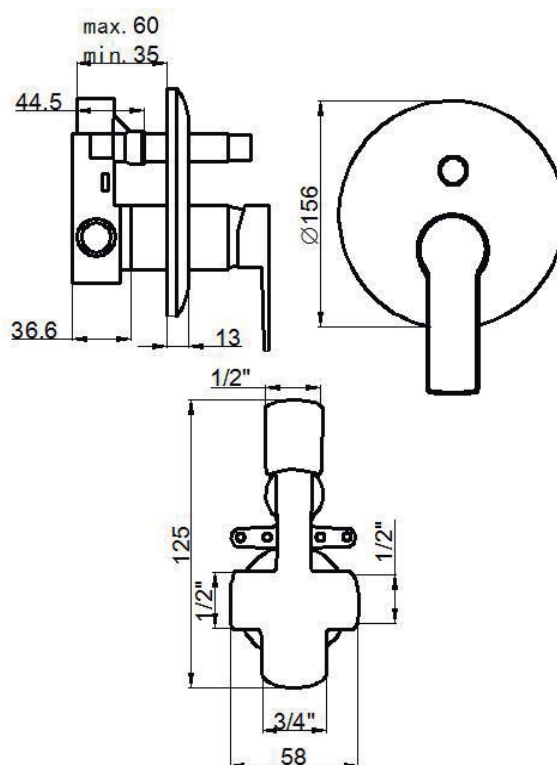
Ref.: DV556

EAN:

Especificaciones técnicas

- Cartucho Ø 35 Salida conducida
- Salida: 2 vía
- Presión de uso : Entre 1 - 5 bars (recomendable 3 bars)
- Caudal presión 3 bars:
- Baño: 14.3 l/m
- Ducha: 12.6 l/m
- Temperatura recomendable agua caliente 55°C T° Max. 65°C.

Acotaciones



Distribuida por:

IBERGROUP

C/ Velázquez, 157 1º

Edificio Vega

28002 Madrid

www.ibergroup.com.es

Ficha Técnica **Diva**

17/03/2021 Esta versión anula todas las anteriores